



TOLVA DOSIFICADORA DE CAL

La Tolva de cal es un equipo que permite realizar la dosificación de cal para el acondicionamiento de fangos procedentes de la depuración de aguas residuales.

La adición de cal, hace que los fangos queden inertizados y aumente su porosidad.

Los equipos que fabrica Toro Equipment, están especialmente diseñados para realizar una dosificación eficiente y fiable.

La descarga se realiza directamente sobre un depósito de acondicionamiento de fangos.



DESCRIPCIÓN DEL EQUIPO

En la parte superior existe una tapa por la que se realiza el llenado de cal.

Para la dosificación de cal, dispone de un tornillo sinfín con motoreductor.

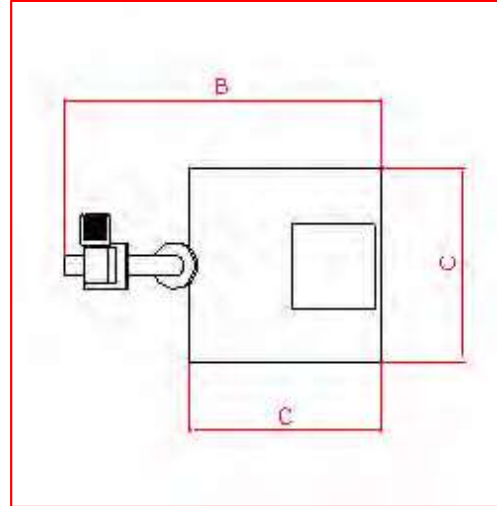
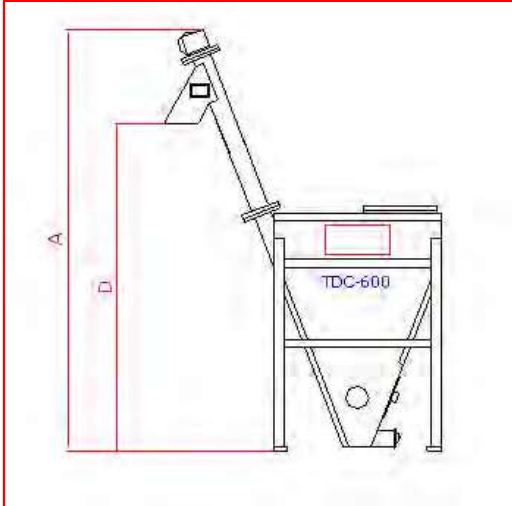
La descarga se realiza directamente sobre un depósito de acondicionamiento de fangos.

La dosificadora lleva incorporado: un vibrador y un medidor de sólidos para evitar que el vibrador trabaje sin cal.

Para evitar la obstrucción de la boca de dosificación de la tolva de cal, se incorpora un sistema de soplado de aire.



ESPECIFICACIONES



	TDC 600	TDC 1200
Altura total (A)	2.500	2.500
Capacidad (l)	600	1200
Kg de cal	250	500
Altura Tolva (mm)	1.350	1.735
Largo Tolva (mm) (B)	1.500	1.670
Ancho Tolva (mm) (C)	955	1.200
Altura dosificación (D)	1.900	1.900
Material	Chapa laminada	Chapa laminada
Motorreductor	Si	Si
Potencia Kw	0,75	0,75